



МИАССМЕБЕЛЬ

Набор (комплект) мебели для комнат
"Флорiana"



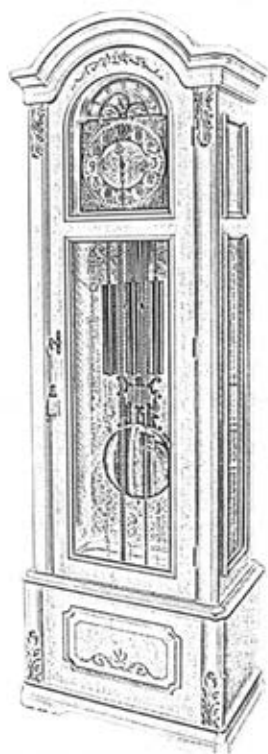
EAC

Мебель для спальни.
Часы напольные №1.

Инструкция по сборке,
уходу и эксплуатации

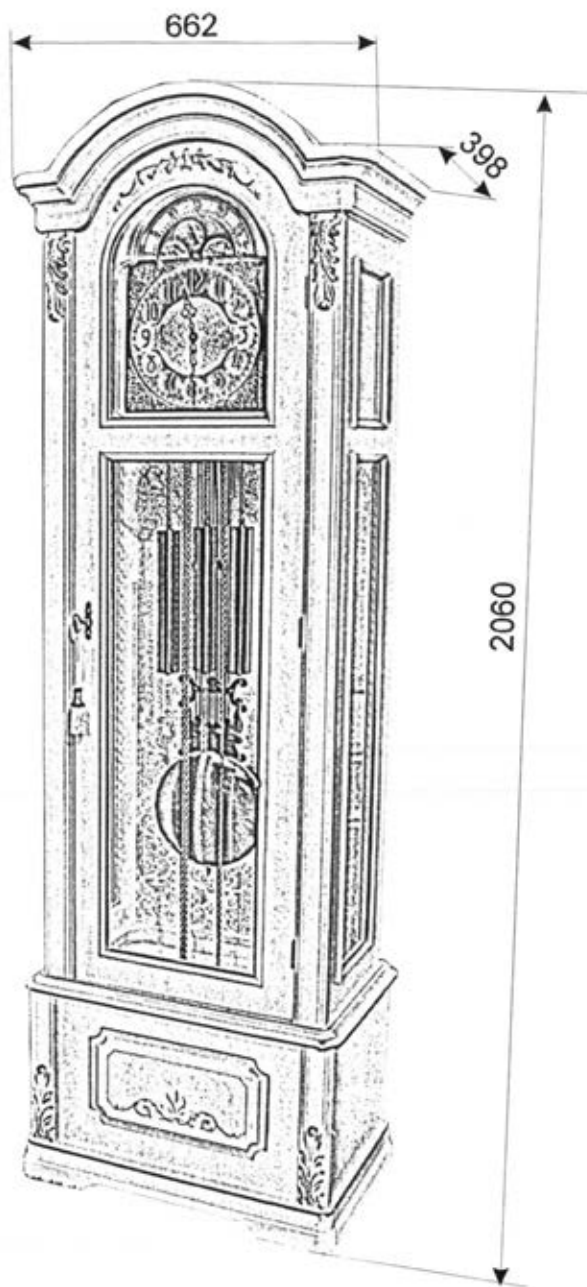
Партия №

Цвет:



Предприятие-изготовитель:
ЗАО "Миассмебель", Россия, 456303,
Челябинская обл., г. Миасс, ул. 60 лет Октября, 13

Габаритные размеры изделия 2060x662x398.



Благодарим Вас за выбор продукции, выпускаемой под торговой маркой "Миассмебель". Наши изделия разработаны в соответствии с высокими требованиями качества, функциональности и дизайна. Мы уверены, что Вы будете довольны приобретением нового изделия от нашей фирмы.

В часах напольных используется немецкий часовой механизм фирмы HERMLE (производство Германия).

Перед началом сборки изделия внимательно прочитайте данную инструкцию, в которой содержится полная информация о последовательности сборки, а также рекомендации по правильной эксплуатации и уходу за ним.

Сохраните инструкцию вместе с гарантийным талоном, кассовым чеком, личной карточкой комплектовщика-упаковщика и комплектовщика фурнитуры до истечения гарантийного срока.

Изготовитель оставляет за собой право совершенствования конструкции изделия, замены лицевой фурнитуры на более современную без внесения изменений в настоящую инструкцию, так как предприятие постоянно работает над улучшением выпускаемой продукции.

Общие рекомендации по сборке

Будьте аккуратны при сборке изделия!

Для удобства, рекомендуем производить распаковку и установку изделия втроем. Для сборки необходимо иметь пинцет, перчатки или мягкую ткань, уровень, плоскогубцы.

Спецификация деталей по пакетам

№ пакета	№ дет.	Наименование	Размер	Кол.
1		Верхняя часть часов <i>в сборе</i>	1660x600x398	1
		Маятник		1
		Комплект фур-ры		1
2	02	Цоколь <i>в сборе</i>	634x384	1
	06	Стенка вертикальная	320x389	2
	22	Стенка передняя	320x494	1
	10	Стенка задняя	329x560	1
3		Гири 2 кг.		2
		Гири 3,3 кг.		1

Всего мест:

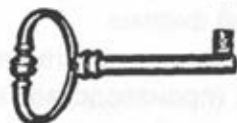
3

3

Спецификация фурнитуры и метизов



Кисть декоративная
"Comfigur" - 1 шт.



Ключ "Besana"
- 1 шт.



Винт соединительный
- 8 шт.

Шкант D=6 мм
8шт.



Эксцентрик
8шт.



Заглушка
-8 шт.



Ножка
регулировочная
- 4 шт.



Перчатки
1 пара.

Выбор места для установки часов

При установке часов Вы должны обратить внимание на следующее: часы следует устанавливать на твердую и ровную поверхность и строго вертикально (проверить строительным уровнем). Устанавливайте часы таким образом, чтобы на них не попадали прямые солнечные лучи. Не устанавливайте часы вблизи отопительных приборов, в помещениях с повышенной влажностью или резкими перепадами температур.

Обязательно используйте перчатки или мягкую ткань при соприкосновении с деталями из латуни во избежание их окисления, что может привести к ухудшению внешнего вида.

Громкость звучания боя часов зависит от наличия в комнате мебели, коврового покрытия, плотных занавесей и объема самого помещения.

Распаковка часов.

Распаковывать часы следует осторожно и необходимо силами трех человек. После того, как пакеты распакованы сборку часов следует установить по возможности как можно ближе к тому месту, где они будут находиться постоянно.

1. Цоколь, вертикальные стенки, задняя и передняя стенки находятся в одном пакете.

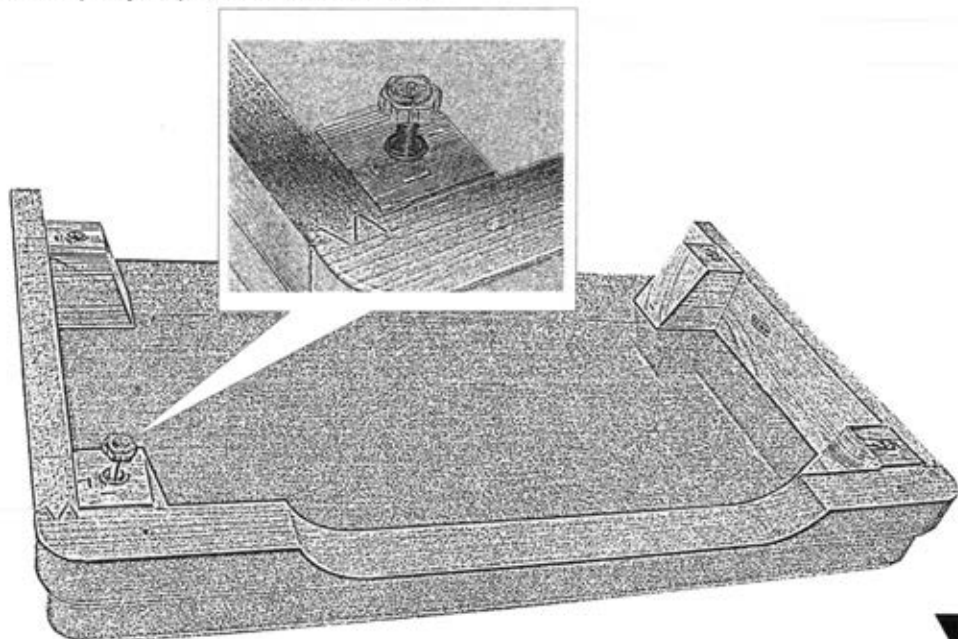
2. Гири упакованы в отдельной коробке. Следует вынимать гири осторожно, так как они тяжёлые. (Гири должны переноситься только в перчатках или обернутыми в мягкую ткань)

3. Маятник упакован отдельно и находится в картонной коробке.

4. Лицевая и крепежная фурнитура находятся в пакете на карнизе сверху вместе с инструкцией по сборке.

Прежде чем Вы выбросите упаковку, следует убедиться, распакованы ли все части оборудования.

Установите цоколь на ровную, предварительно проложенную упаковочным материалом поверхность. В резьбовые отверстия установите регулировочные ножки.

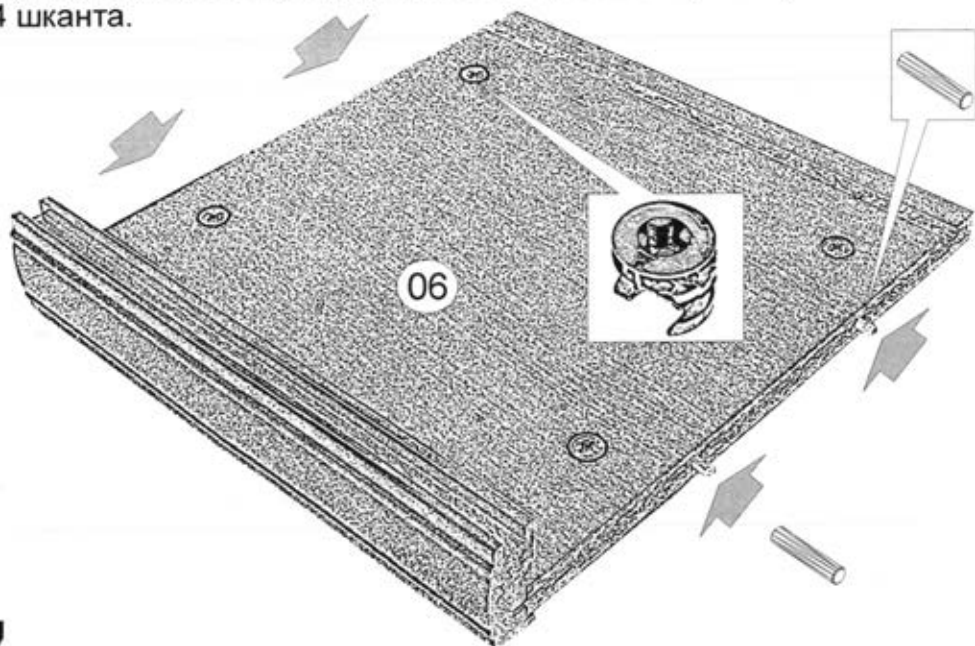




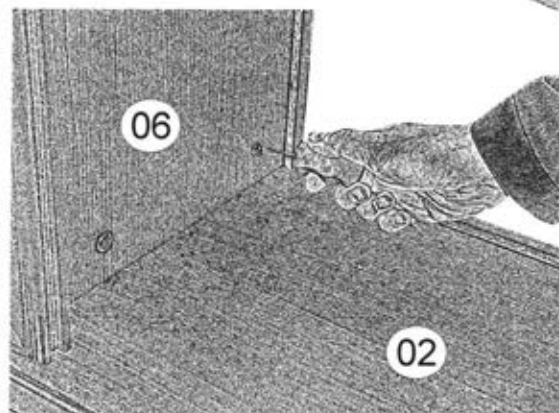
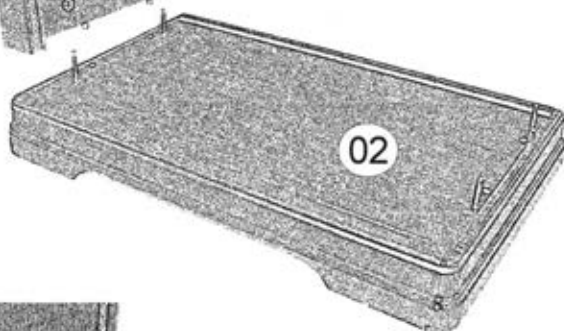
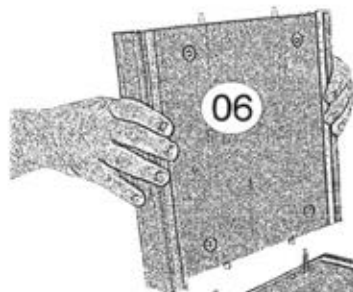
Установите цоколь 02 на место постоянной установки часов. При необходимости отрегулируйте положение цоколя по уровню при помощи регулируемых опор. В винтовые отверстия установите 4 соединительных винта и закрепите их при помощи отвертки.



Установите стенки вертикальные 06 на ровную, предварительно проложенную упаковочным материалом поверхность. В отверстия на пласти деталей установить по 4 эксцентрика. В отверстия в кромке установить по 4 шканта.

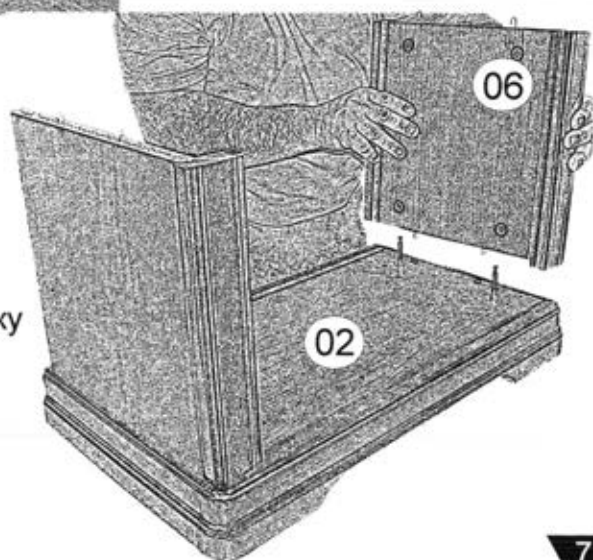


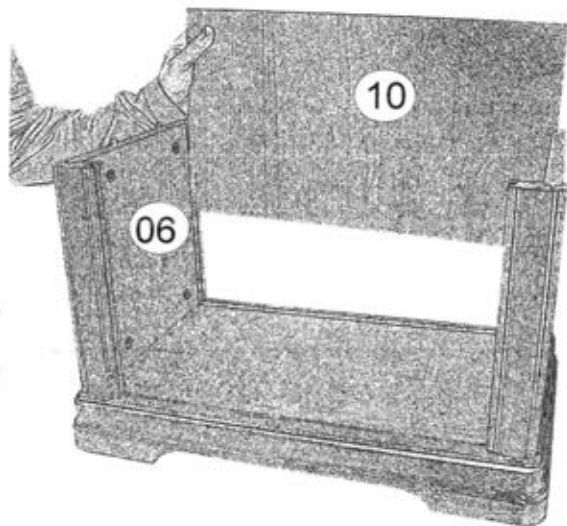
Установите стенки вертикальные 06
на соединительные винты цоколя 02



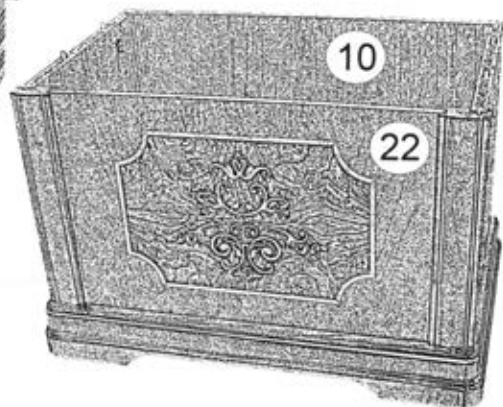
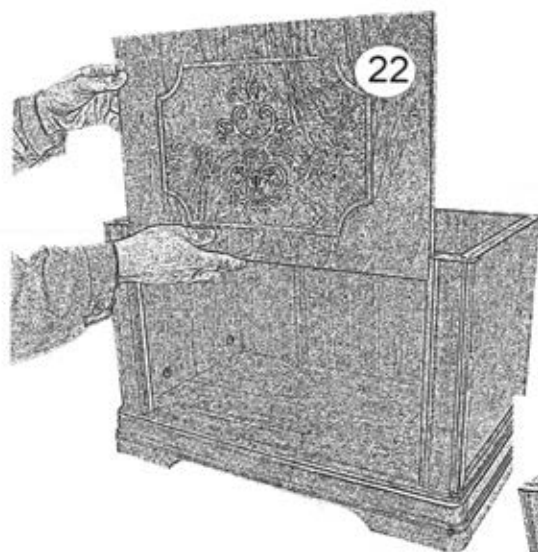
и зафиксируйте на эксцентри-
ковую стяжку при помощи
отвертки.

Аналогично установите
вторую вертикальную стенку
06.





В пазы вертикальных стенок 06 установите заднюю стенку 10 и переднюю стенку 22.





Сборку часов необходимо произвести втроем.

Приподнять верхнюю часть часов с часовым механизмом. В отверстия стенки горизонтальной установите 4 винта соединительных. Установите данную конструкцию соединительными винтами в отверстия стенок вертикальных 06 и зафиксировать на эксцентриковую стяжку.



Установка часов и ввод их в эксплуатацию (запуск)

Доступ к механизму часов

Самый лучший доступ к механизму часов осуществляется со стороны задней стенки часов. Для доступа к механизму следует снять часть задней стенки, находящейся против механизма, вывернув шурупы справа и слева и затем вынуть заднюю стенку «на себя».

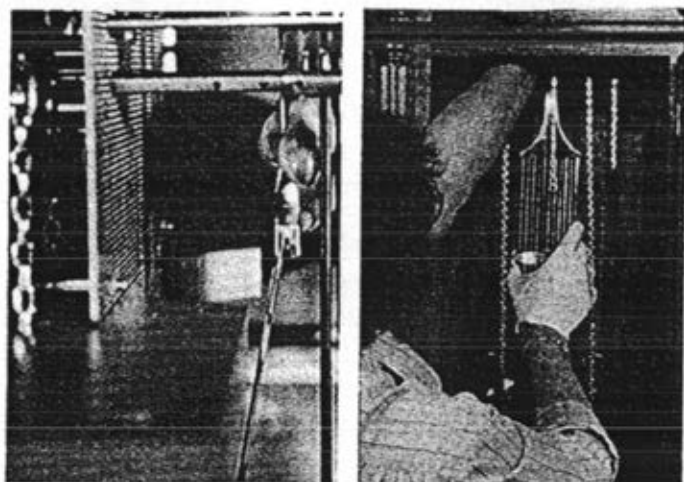
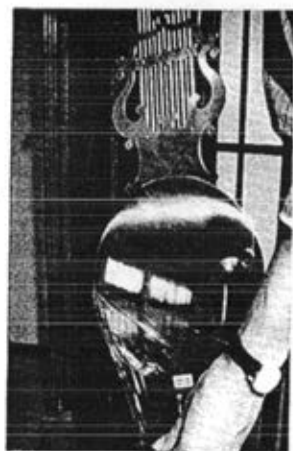
Частично доступ к механизму часов возможен через съёмные боковые части.

Распаковка маятника.

Маятник находится в отдельной упаковке. Осторожно откройте картонную коробку, не повредив маятник. Снимите защитную пленку с диска маятника, прежде чем повесить его (для этого следует пользоваться перчатками). Убедитесь, что стержни решетки находятся в правильном положении и маятник сам по себе не вращается.

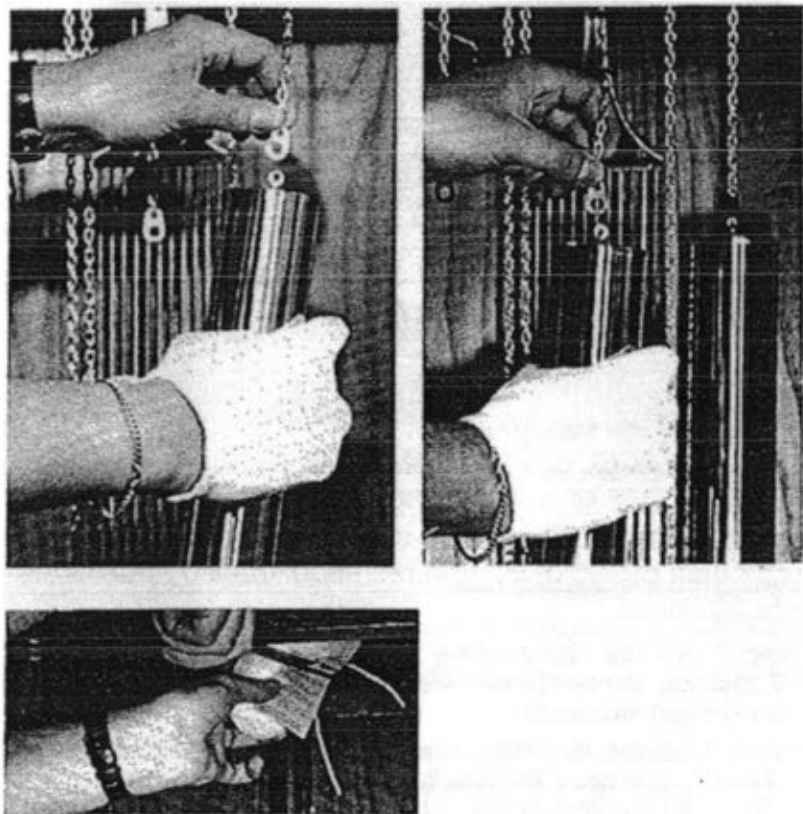
Подвешивание маятника.

Осторожно подвесьте маятник на подвес, находящийся на механизме. Для этого следует одной рукой держать подвес, а другой рукой повесить на него маятник. **ВНИМАНИЕ:** в верхней части подвеса находится небольшая пружина. Она может сломаться, если подвешивание маятника будет выполнено неправильно. Маятник должен висеть вертикально, если он не находится в движении. Если он не висит вертикально, следует проверить, правильно ли установлен корпус часов. Следует также проверить не деформирован ли маятник.



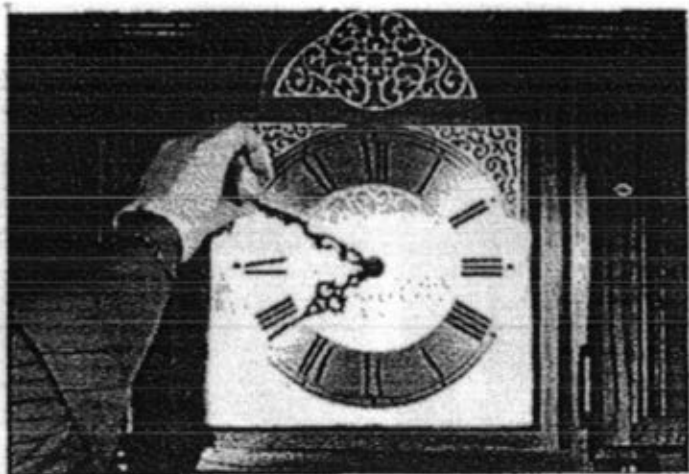
Подвешивание гирь на цепях.

Осторожно освободите цепи, разрежьте и уберите ленту для крепления механизма. **ВАЖНО:** часы всегда должны находиться в вертикальном положении, чтобы цепь не соскочила с зубчатой шестерни. Подвесьте гири. В часах с тремя гирями необходимо повесить самую тяжелую гирю справа. Это дополнительно обозначено крючком на цепи и кольцом на гире.



Запуск маятника.

Переместите маятник до стенки корпуса и отпустите его для свободного качания. Первоначально большая амплитуда движения маятника затем уменьшится до 70-80 мм. Звук "тик-так" становится слышимым и равномерным. Если эти звуки неравномерные, то верхнюю часть маятника следует осторожным нажимом отклонить в сторону. Теперь следует проверить изменения в звуке "тик-так". Если этот звук стал более равномерным, то этот прием следует повторять до тех пор, пока не будет достигнута равномерная работа часов. Если работа часов становится не равномерной, то следует отклонить верхнюю часть маятника уже в противоположную сторону. Эту операцию следует проводить до тех пор, пока звук "тик-так" не станет равномерным. Эта регулировка является важной для точного хода ваших часов даже в том случае, если в первый раз это не получается.



Настройка времени.

Установите на часах текущее время путем вращения минутной стрелки (длинная стрелка). Вращение необходимо производить только по ходу часов.

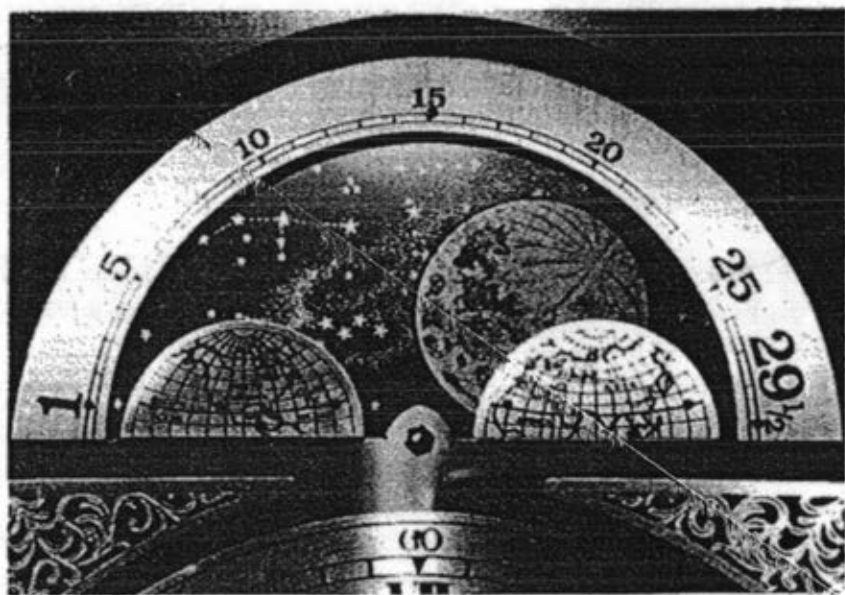
Вращайте стрелку медленно и с одинаковым усилием, избегая касания часовой стрелки (короткая стрелка), чтобы не допустить изменения показателя часов. Благодаря встроенной системе синхронизации мелодий и боя, часы настроятся автоматически в течение одного-двух часов и будут играть мелодию каждые 15 минут и бить каждый час.

Настройка фазы Луны.

Лунный диск соответствует лунному месяцу (29,5 дней соответствуют лунной фазе), а не календарному месяцу. Пока Ваши часы будут идти, они будут автоматически показывать лунные фазы. В том случае, если часы были остановлены, лунный календарь должен быть отрегулирован заново. При установке лунного календаря пользуйтесь перчатками или мягкой тканью.

Внимание: если при попытке повернуть лунный диск Вы почувствуете сопротивление, это означает, что механизм находится в действии, и происходит смена фаз. Это продолжается примерно 6 часов. После этого можно снова установить лунный диск в необходимое положение. Для установки лунных фаз следует повернуть лунный диск, расположенный в верхней части циферблата, по ходу часовой стрелки до того момента, пока

изображение Луны не окажется под цифрой 15. Проверьте на вашем календаре, когда в последний раз была дата последнего полнолуния. Используя мягкую ткань или перчатки, переместите лунный диск вправо, по ходу часовой стрелки. При вращении диска Вы услышите щелчки. Каждый щелчок соответствует суткам лунного месяца. Если, например, лунный месяц наступил 6 дней назад, то Вы должны услышать 6 щелчков. Если Вы повернули лунный диск слишком далеко, то следует начать всё сначала.



История лунного календаря.

Часто задаётся вопрос, какое значение имеет календарь: В прошлом лунные фазы имели большое значение. В семнадцатом веке использовался лунный календарь в большинстве напольных часов. Это давало возможность лучше планировать, например поездки, так как во время фазы Полнолуния можно было безопаснее путешествовать ночью. В настоящее время лунный календарь имеет более декоративное назначение. Несмотря на это, имеется много людей, которые до сих пор верят в то, что фазы Луны могут оказать влияние на их жизнь.

Говорят, что если ты вернёшься в свой дом при Новолунии, то у тебя в доме не будет моли и пауков. Деревья, если они посажены во время Полнолуния, растут быстрее. Сажайте горох и картофель при растущей Луне и так далее

Выбор боя

Часы имеют великолепный бой трех мелодий. Вы можете настраивать различные мелодии с помощью рычага. Рычаг находится справа под циферблатом. Следует иметь в виду, что рычаг переключения всегда должен переключаться полностью и без усилий. Он должен находиться в фиксированном, а не в промежуточном положении.

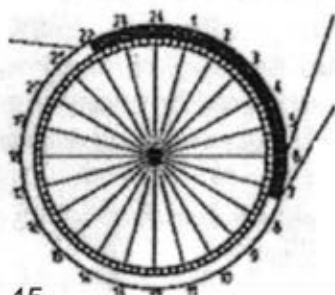
Рычаг переключения ни в коем случае не должен быть задействован во время звучания мелодии. Если вы хотите переключить мелодию, то это следует делать только после окончания последней мелодии (каждые 30 минут, 45 минут или каждый час).

Отключения боя

Во всех настольных часах предусмотрена возможность отключения боя. Рычаг отключения боя находится справа под циферблатом.

Устройство для отключения боя в ночное время.

Отключение на ночь даёт возможность автоматического прекращения боя и звучания мелодии ночью. Отключение осуществляется с помощью короткого стержня под циферблатом. Действует следующее правило: верхнее положение = механизм отключения боя в ночное время включён, нижнее положение: = механизм отключения выключен. Если бой должен быть отключён утром, а вечером включён снова, то необходимо переустановить время путем перевода стрелок вперёд на 12 часов. Начало и конец отключения см. рисунок.



Последний бой в 21.45

Первый бой в 7.00

Минутная и часовая стрелки

Вращением минутной стрелки (длинная стрелка) настроить нужное время. При этом минутную стрелку можно вращать, не ожидая пробивания боя. Правильный порядок боя автоматически устанавливается на каждый час. Установку стрелки часов (малая стрелка) производить не следует.

Механизм индикации календаря выполнен так, чтобы переключения происходили ночью между 23.00 и 2.00 часами. Если на Ваших часах переключение должно происходить в полдень, то переведите время (вращением минутной стрелки) на 12 часов вперёд.

Регулировка точности хода часов:

(для того чтобы часы шли быстрее или медленнее).

Длина маятника определяет, идут ли часы с опозданием или спешат. Эта длина может быть уменьшена или увеличена путём вращения регулировочной гайки, расположенной внизу маятника вправо или влево. Для того, чтобы часы шли медленнее следует повернуть гайку в левую сторону, а для ускорения хода часов следует повернуть гайку вправо. Если Вы производите эту регулировку, следует осторожно держать маятник рукой, в то время как другой рукой следует вращать гайку. Если при регулировке Вы не будете одной рукой фиксировать маятник, Вы его можете погнуть или сломать пружину подвеса.

Внимание! Один полный оборот на 360° регулировочной гайки соответствует примерно 1/2 минуте в 24 часа. Если при регулировке диск не движется вверх-вниз, то следует осторожно снять маятник с подвеса, а затем стержень:

-на маятниках Лира следует проверить тыльную сторону маятника. Все стержни, которые находятся в «решетке» маятника, должны без всяких помех входить в направляющие отверстия «арфы». Если один или другой рычаг не находятся в направляющей отверстия, следует провести корректировку, после чего диск маятника сможет начать двигаться вверх или вниз. После регулировки маятник можно снова повесить на подвес; Точная регулировка производится самим владельцем часов, а не часовым мастером или службой сервиса.

Завод часов

Гири несут с собой т.н. «силовой момент», который приводит часы в работу. Для того, чтобы часы всегда шли, Вы должны периодически поднимать гири вверх, прежде чем они сами опустятся до пола корпуса.

Просим обратить внимание на следующее: в некоторых часовых механизмах обе боковые гири (левая, правая) останавливаются, если часы находятся в положении отключения боя. Даже в том случае, если часы отрегулированы на бой и мелодию, гири опускаются неравномерно. Одна или другая гиря могут быть несколько выше или ниже друг друга, но это не влияет на правильное функционирование часов.

Завод часов при подвеске гирь на цепях

1. Удерживать свободный конец цепи

2. Тяните за цепь строго вертикально вниз. **ОСТОРОЖНО!**

Нельзя тянуть цепь на себя так как это может привести к разрыву звеньев цепи. Не поднимайте гирю другой рукой, так как это может привести к соскакиванию цепи с зубцов заводного колеса.

3. Тяните цепь вниз медленно и равномерно. Не следует дёргать за цепь или допускать движения цепи в другую сторону.

Поднимайте осторожно и медленно гирю вверх.

4. Если Вы должны уехать на несколько дней, во время которых завод часов может закончиться, то маятник следует остановить. Для возобновления работы часов, следует действовать согласно инструкции. Не забывайте и о том, что необходимо отрегулировать также лунный календарь.

Устранение неисправностей

Если во время настройки или во время завода Ваши часы остановились, вновь приведите маятник в движение.

Синхронизация часового боя.

Если после автоматической настройки нет соответствия между количеством ударов и показаниями часовой стрелкой, например, если часовая стрелка показывает «4», а сами часы отбивают 3 раза, то следует провести регулировку. Эту проблему можно решить следующим образом:

1. Не устанавливайте часы в режим «покой» если выполняется эта регулировка.

Переведите часовую стрелку (короткая стрелка) или по ходу часов или против хода часов на цифру, соответствующую числу прозвучавших ударов. Если, например, часы пробили три раза, то следует медленно повернуть часовую стрелку в положение «3». Вы убедитесь в том, что часовая стрелка движется независимо от минутной стрелки.

2. После этого установите точное время, которое соответствует времени на данный момент, вращая стрелку минут (длинная стрелка) строго по ходу часов. При этом следует быть особенно внимательным, чтобы при вращении минутной стрелки не разбалансировать часы.

3. Теперь в течение 1-2 часов произойдёт автоматическая настройка механизмов боя. Часы прошли синхронизацию до отправки покупателю, поэтому доводка необходима лишь в том случае, если ошибочно была прокручена короткая стрелка часов.

Регулировка молоточков (стержневой гонг)

Каждый из молоточков должен находиться на расстоянии 2 мм от гонга. Просим обратить внимание на то, чтобы молоточки ударяли только посередине соответствующего стержня гонга. Если это не происходит, то Вы можете слегка согнуть стержень молоточка, пока он не займёт правильное положение.

Громкость боя

Можно ли сделать бой тише?

Да, однако, мы не рекомендуем Вам это делать. Если Вы привыкли к определённой громкости боя, то Вы почувствуете дискомфорт только тогда, когда часы, вдруг, перестанут бить.

Уменьшать громкость боя можно следующим образом:

1. Установите часы на ковер, а не на деревянный или каменный (керамический) и т.п. пол.

2. Обратите внимание на то, чтобы между стеной и часами был небольшой промежуток. Если вы устанавливаете часы вплотную к стене, то это может привести к усилению громкости боя.

3. Молоточки должны находиться на расстоянии 2 мм от гонга. Путем легкого изгиба стержня молоточка можно уменьшить громкость гонга. При этой операции может изогнуться также и амортизирующее устройство, что может вызвать проблемы при бое.

Можно ли сделать бой громче?

Да, однако, только в незначительной степени. Как такового, регулятора громкости, позволяющего сделать бой громче или тише, в часах нет.

Предложения для усиления громкости боя:

1. Прделайте операции, противоположные тем, которые указаны в пунктах 1 и 2 выше.

2. Убедитесь в том, что молоточки в нерабочем положении удалены от рычагов на расстояние примерно 2 мм. Безусловно, объем помещения также изменяет громкость боя. Часы, которые стоят в большом зале или в фойе звучат громче, чем часы, находящиеся в помещении с напольными ковровыми покрытиями и плотными гардинами.

Некоторые моменты, связанные с боем:

Прежде всего, часы являются механизмом, показывающим время.

Они не являются музыкальным инструментом. Звук боя может варьировать в различных моделях часов, в зависимости от используемого дерева, уровня влажности дерева и погодных условий.

Стержни гонгов выпускаются сериями и не нуждаются в дополнительной настройке.

Перестановка напольных часов

Обязательно используйте перчатки или мягкую ткань при соприкосновении с деталями из латуни, во избежание их окисления.

1. Снимите маятник и положите таким образом, чтобы исключить какие-либо повреждения.

Часы при подвеске гирь на цепях: поднять гири до половины

Уход за часами

1. Не следует использовать какие-либо чистящие вещества, полировочную пасту, воду и т.д. для чистки латунных деталей часов. Если Вы намереваетесь произвести чистку латунных частей, то это следует делать сухой мягкой тканью.

2. При установке часов обязательно получите информацию от часового мастера относительно дальнейшего ухода за часами.

Внимание! Регулярное техническое обслуживание часового механизма существенно влияет на долговечность, надежность и работоспособность часов. Поскольку механические части реагируют на воздействие влаги, пыли, перепад температур и т.п. рекомендуется проводить чистку и смазку механизма специалистами по часовым механизмам каждые 2-3 года. Техническое обслуживание не входит в гарантийные обязательства. Работы по регулировке точности хода часов, синхронизации точности боя часов, выбора мелодий, отключения боя часов, установка лунного календаря, консультациями, связанными с эксплуатацией часов производится специалистами по часовым механизмам, согласно действующему прейскуранту.

3. Проверяйте периодически достаточно ли плотно завинчены кольца, крючки на гирях, а также резьбовые кнопки крепления нижней крышки гильзы. Следите за тем, чтобы при подвешивании гирь на руках надеты были перчатки, так как гильзы гирь сделаны из латуни. Не снимая с часов гири, возьмите крючок за верхнюю часть и, придерживая гирю другой рукой, осторожно поверните крючок вправо. Точно такое же действие произведите с кнопкой крепления нижней крышки гильзы. Следите за тем, чтобы при этом не поднять гирю вверх..

Применяемые материалы:

Щитовые детали изделия изготовлены из сертифицированных плитных материалов, разрешенных к производству на основании гигиенического сертификата и облицованных различными декоративными облицовочными материалами. Колонки, брусковые детали цоколей и карнизов изготовлены из древесных материалов.

Детали отделаны полиэфирными или акриловыми лаками.

Дополнительные сведения:

*Продукция сертифицирована на соответствие
ГОСТ 16371-2014, ГОСТ 19917-2014*

Сертификат соответствия № РОСС RU. АЯ 14. Н04811

Срок действия с 27.02.2019 по 26.02.2022.

Декларация о соответствии RU Д-РУ.АЯ14.В.01569/19

Срок действия с 27.02.2019 по 26.02.2024.

*Орган по сертификации рег. № РОСС RU.0001.10АЯ14 ПРОДУКЦИИ И
УСЛУГ АВТОНОМНОЙ НЕКОММЕРЧЕСКОЙ ОРГАНИЗАЦИИ "ЧЕЛЯБИНСКИЙ
ЦЕНТР СЕРТИФИКАЦИИ" г. Челябинск*

Эксплуатация и уход за товаром.

Благодарим Вас за покупку и искренне надеемся, что она долгое время будет доставлять Вам только удовольствие. Однако, во избежание проблем, способных омрачить радость покупки, убедительно просим Вас ознакомиться настоящую Информацию для потребителей и следовать её рекомендациям. Не рекомендуется производить самостоятельно доставку, сборку, ремонт или «усовершенствование» мебельных изделий, так как недостатки мебельных изделий, ставшие следствием таких действий, не подлежат устранению в порядке гарантии. При получении товара не пренебрегайте проверкой приобретенной мебели на предмет ее комплектности и внешних качественных признаков. Проверку рекомендуется осуществлять путем их осмотра с расстояния не менее 0.5м. Помните, что принятие мебели без указания на недостатки мебельных изделий, которые могли быть установлены при обычном способе приемки (явные недостатки), лишают права покупателя в дальнейшем на них ссылаться. Не является недостатком (дефектом) товара наличие в его элементах особенностей, обусловленных стилистической идеей производителя исходных материалов или природным происхождением исходных материалов, в частности: несущественных отличий фактуры и (или) оттенков массива дерева, натурального шпона, натурального камня и т.п. На деревянных и (или) шпонированных элементах мебели допускаются пороки древесины на лицевых поверхностях по ГОСТ 16371: сучки светлые и темные и прочие до 15 мм; свилеватость, глазки, кармашки длиной не более 20 мм, шириной 1.5 мм, глубиной 3 мм. Морщины на облицовочном материале мягких элементов, возникающие после снятия нагрузок и исчезающие после разглаживания (рукой), также не являются дефектом. Срок, в течение которого мебель сохраняет красоту и исправность, значительно зависит от условий ее эксплуатации. Изделие должно эксплуатироваться согласно назначению конструкции. Придерживаясь некоторых простых правил, вы сможете поддержать всегда в наилучшем состоянии все элементы вашей мебели.

Климатические характеристики и условия окружающей среды.

Очень важно понять, насколько климатические характеристики и условия окружающей среды могут повлиять на внешний вид и качественные характеристики мебели. Так как мебельные изделия чувствительны к свету, влажности, сухости, теплу и холоду, рекомендуется избегать продолжительности воздействия одного или нескольких этих условий, так как это вызывает ускоренное старение лакокрасочного покрытия, коробление и деформацию деревянных элементов мебели, старение материала обивки.

Свет.

Не допускайте прямого воздействия солнечных лучей на мебельные изделия. Продолжительное прямое воздействие света на некоторые участки может вызвать понижение их хроматических характеристик по сравнению с другими участками, которые меньше подвергались излучению. В случае замены и/или добавления компонентов в различные моменты времени может возникнуть цветовое различие

элементов, составляющих мебель. Данное различие, которое станет менее заметным с течением времени, является совершенно естественным и поэтому не может считаться признаком низкого качества мебельного изделия.

Температура.

Высокое значение тепла и холода, а также внезапные перепады температуры могут серьезно повредить мебельное изделие или его части. Мебельные изделия не должны быть расположены ближе 1 м от источников тепла. Рекомендуемая температура воздуха при хранении и (или) эксплуатации +10°C +25°C. Не допускайте попадания на мебельные изделия горячих предметов (утюги, посуда с кипятком и т.п.) или продолжительного воздействия вызывающих нагревание излучений (свет мощных ламп, неэкранированные микроволновые излучатели и т.п.). Не устанавливайте мебель ближе, чем на 0,5м от радиаторов отопления.

Влажность.

Рекомендуемая относительная влажность местонахождения мебельного изделия 60%-70%. Не следует поддерживать в течение продолжительного времени условия крайней влажности или сухости в помещении, а тем более - их периодической смены. С течением времени такие условия могут повлиять на целостность мебельных изделий или их элементов. Тем не менее, если вы создали такие условия, то рекомендуется часто проветривать помещения и, по мере возможности, пользоваться осушителями или увлажнителями воздуха для нормализации влажности. Всегда содержите мебель в полной сухости. Поверхности деталей мебели следует протирать сухой мягкой тканью (фланель, сукно, плюш, миткаль). Рекомендуется очистить любую часть мебели как можно скорее после того, как она испачкалась. Если вы оставляете загрязнение на некоторое время, то заметно повышается опасность образования разводов, пятен и повреждения мебельных изделий и их частей. В случае стойких загрязнений рекомендуется использовать специальные очистители, которые в настоящее время представлены в достаточно широком ассортименте и, помимо надлежащих очищающих качеств, обладают полирующими, защитными, консервирующими, ароматизирующими и иными полезными свойствами. В этом случае необходимо следовать инструкциям производителей очистителей о порядке и области (для каких поверхностей и материалов предназначены) их применения. По завершении любой чистки необходимо высушить (насухо протереть) все части, которые подверглись чистке. Особое внимание следует обратить на внутренние и мало вентилируемые части, на оконечности и на точки соединения. Помните, что нельзя использовать для чистки ткани, губки или перчатки, пропитанные продуктами, которые не должны вступать в контакт с очищаемыми материалами.

Агрессивные среды и абразивные материалы.

Следует помнить, что все поверхности со временем могут менять внешний вид не только в зависимости от климатических характеристик и условий окружающей среды, но и от того, как за ними ухаживал владелец. При уходе за декоративными и рабочими покрытиями должны применяться средства, соответствующие

характеру материала покрытия. Выбирая средства по уходу необходимо ознакомиться с аннотацией и убедиться, что оно не содержит агрессивных и абразивных веществ. Ни в коем случае не допускайте воздействия на мебельные изделия агрессивных жидкостей (кислот, щелочей, масел, растворителей и т.п.), содержащих такие жидкости продуктов или их паров. Подобные вещества и соединения являются химически активными - реакция с ними повлечет негативные последствия для вашего имущества и даже здоровья. Всегда пробуйте средство сначала на небольшом участке, чтобы удостовериться в совместимости с обрабатываемой поверхностью. Также стоит помнить, что некоторые специфические моющие (чистящие) составы могут содержать высокую концентрацию агрессивных химических веществ и(или) абразивные составы. Применение подобных моющих средств недопустимо! Категорически недопустимо применение твердых приспособлений (скребки, губки с рабочим покрытием из пластикового или металлического волокнообразного материала) при уходе. Не проводите по поверхности мебели и не ударяйте их острыми (режущими) или тяжелыми твердыми предметами. Необходимо беречь поверхности мебели от механических повреждений. Так как их ремонт в домашних условиях зачастую невозможен.

Проветривание.

Как и всё новое, новая мебель имеет остаточный запах материалов, который не является дефектом и не опасен для здорового организма, что подтверждается Протоколами лабораторных испытаний ФБУЗ «Центра гигиены и эпидемиологии». Регулярное проветривание помещений устраняет наличие остаточного запаха через некоторое время после начала эксплуатации.

Стекланные поверхности

Прежде всего, следует помнить, что стекланные поверхности являются хрупкими и поэтому могут разбиться в случае удара. Не проводите по поверхностям и не ударяйте их тяжелыми твердыми предметами. Для чистки используйте специальные средства для стекол, избегая попадания вещества на лакированные поверхности. Не следует использовать средства, обладающие абразивными свойствами, а также губки с покрытиями из металлического волокнообразного или стружечного материала при чистке.

Особенности эксплуатации мебели для сидения и лежания.

Во избежание поломок при эксплуатации, рекомендуется головную спинку кровати прислонять к стене или иной плоской вертикальной опоре. Во избежание несчастных случаев и повреждений купленной вами мебели не разрешается вставать ногами на изделия, прыгать на кровати. Использовать головную спинку в качестве опоры при сидении/лежании. Для удаления загрязнений пользуйтесь услугами специальных химчисток. Помните: нет ни одного вида обивочной ткани (съёмного покрытия), которое можно было стирать. Следовательно, в этой мебели использование воды для устранения загрязнений должно быть ограничено. Для удаления пыли и поддержания в надлежащем состоянии ткань можно

обрабатывать пылесосом. Пыль может быть также успешно удалена при помощи ткани, губки или мягкой щетки.

Особенности эксплуатации корпусной мебели.

Все тяжести следует размещать внутри шкафов таким образом, чтобы добиться равномерного распределения нагрузки по всей имеющейся площади и обеспечить необходимое равновесие скользящих частей. Вещи на полках рекомендуется размещать по принципу: наиболее тяжелые - ближе к краям (опорам), более легкие - ближе к центру. Высокие элементы (колонны, многоярусные шкафы и т.д.) рекомендуется больше нагружать в нижних секциях для обеспечения лучшей устойчивости этих элементов. При эксплуатации корпусной мебели не допускается статическая вертикальная нагрузка (в особенности с приложением усилия к одной точке): на дно ящиков (полу ящиков) - более 5 кг, на полки (шкафов, стеллажей) - более 10 кг. Нормальное усилие открытия дверей - до 3 кг; усилие выдвижения ящиков (полу ящиков) - до 5кг.

Полезная профилактика: после определенного периода эксплуатации может случиться, что некоторые механические части (петли, замки и т.п.) утрачивают оптимальную регулировку и смазку, выполненные во время сборки мебельного изделия. Подобные явления могут выражаться в скрипе, затруднении открывания дверей или выдвижения ящиков, механизмов раскладывания диванов и т.п. Поэтому при эксплуатации бытовой мебели не следует прилагать чрезмерные усилия для открывания дверей, выдвижных ящиков и других подвижных частей. Их надлежащая работа обеспечивается путем своевременной регулировки петель либо смазки направляющих реек парафином или аналогичным по своим качествам средством. При ослаблении узлов резьбовых соединений необходимо их периодически подтягивать. Несоблюдение вышеизложенных условий и рекомендаций, повлекшее возникновение недостатков мебельного изделия, является основанием утраты права на гарантийное обслуживание.

ГАРАНТИИ ИЗГОТОВИТЕЛЯ

Предприятие-изготовитель гарантирует соответствие мебели требованиям ГОСТ 16371- 2014 при соблюдении условий транспортирования, хранения, сборки и эксплуатации в течение 24 месяцев. Срок службы изделия -10 лет.

С претензиями по комплектации и качеству деталей и фурнитуры обращаться в отдел технического контроля предприятия-изготовителя

e-mail: 2010otkmmf@mail.ru т. +7 (3513) 524048 или в магазин, где приобреталась мебель. Для быстрейшего рассмотрения претензии желательно при себе иметь ярлыки (этикетки с номером пакета, номером партии, личной карточкой комплектовщика-упаковщика) с пакета, в котором обнаружен дефект или некомплект деталей (фурнитуры) и № набора. Изготовитель снимает с себя ответственность по ремонту и обслуживанию изделия в течении установленного срока службы при эксплуатации изделия не по назначению.

Замена деталей и узлов с механическими повреждениями (бой, сколы, царапины), возникшими в процессе сборки или транспортировки самовывозом, производится за дополнительную оплату.

Дополнительную информацию о торговых представительствах узнавайте у представителей ЗАО “Миассмебель” или на сайте www.miassmebel.ru